

Sitzventile / Distributing Valves

HydroWer

700 bar

10,000 p.s.i.

Nenngröße: 4 - 6

2/2 - 3/2 - 4/2 - Wegeausführung

Druck max.: 700 bar

Volumenstrom: 8 - 20 l/min

Nominal size: 4 - 6

2/2 - 3/2 - 4/2 - ways design

Max pressure: 10,000 psi

Volume flow: 8 - 20 lpm / 0.26 - 5.3 gpm



Kugelsitzventil

leckfrei

magnet- und pneumatisch betätigt

Plattenaufbau

Ball distributing valve

leak-free

magnet and air operated

plate construction

Die Sitzventile sind federbelastete, leckölfreie Kugelsitzventile.

Durch die hydraulische Druck- und Kraftentlastung und durch die Kugelventilkonstruktion wird auch bei extremer Belastung Schaltsicherheit und Dichtheit gewährleistet.

The distributing valves are spring loaded, leak-oil-free ball distributing valves.

The hydraulic pressure and power relief and the construction of the ball distributing valve guarantee switching security and tightness also in case of extreme stress.

1. Technische Daten

Nenngröße: 4 - 6
max. Durchfluss: bis 20 l/min
Druckmittel: Hydrauliköl auf Mineralölbasis
Betriebstemp.: - 20 bis + 80°C
Viskosität: 10 bis 200 mm²/s

1. Technical data

Nominal size: 4 - 6
max. flow: up to 20 lpm / 5.3 gpm
Pressure medium: hydraulic oil on mineral oil basis
Oper. temperature: -20 to +80 °C / -4 to +176 °F
Viscosity: 10 up to 200 mm²/s

2. Typenschlüssel

2. Type code

SV...-E6-G24

Betätigungsart s. Pos. 5: Kind of operation
 G24 = 24 V DC
 W1 = 115 V AC
 W2 = 230 V AC
 P = pneumatisch/pneumatic

Nenngröße/nominal size: 4 - 6
 Durchflussschema/flow rate diagram Pos. 3

Anschlussbohrbild/connection hole pattern
 Cetop = ohne Bezeichnung/without specification (Normal) s. Pos 8

Sitzventil/Distributing valve

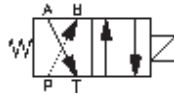
3. Durchflussschema

3. Flow rate diagram

Bezeichnung/specification

E

Sinnbild/pattern



Pfeilrichtung = Durchflussrichtung

Arrow direction = flow direction

4. Nenngröße

4. Nominal size

Max. Durchfluss ca. l/min
 Max. flow rate

	4	6
	8	15

5. Betätigungsart

5. Kind of operation

Magnetbetätigung

Schutzart: IP 54
 Isolierklasse: F
 Einschaltdauer: 100%

Magnet operation

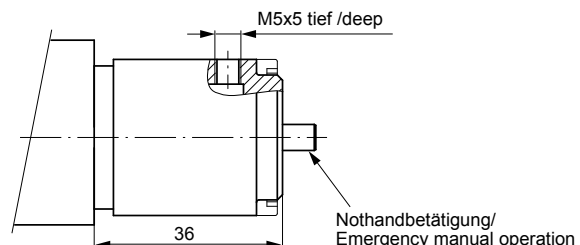
Protection kind: IP 54
 Type of insulating: F
 Starting duration: 100%

Bezeichnung/specification	Spannung/voltage	Nennstrom/nominal current	
		NG 4	NG 6
G 24	24 V DC	1.2	1.3
W 1	100 - 115 V AC / 50 - 60 Hz	0.25	0.4
W 2	200 - 230 V AC / 50 - 60 Hz	0.15	0.25

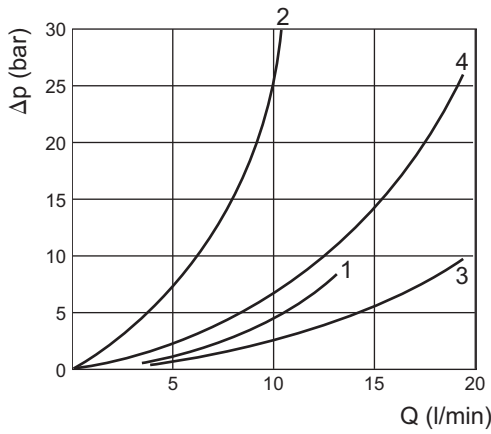
Pneumatische Betätigung

Air operation

Bezeichnung/specification	Druck/pressure (bar)
P	3 - 10



6. Durchflusskennlinien



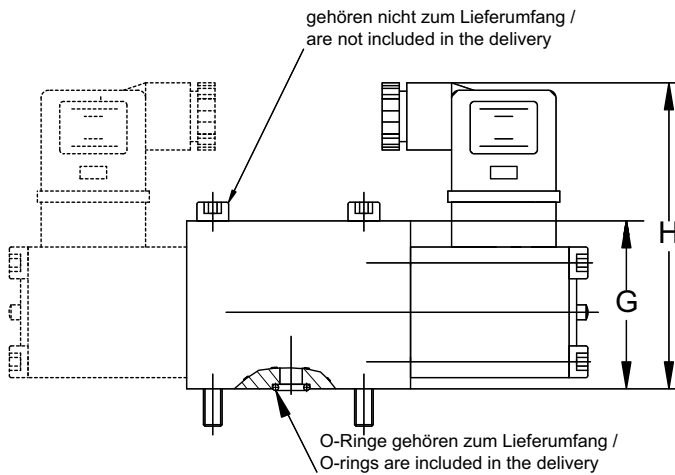
Richtwerte bei einer Viskosität von 32 mm²/s (cSt).

6. Flow rate nominal lines

Kurve/curve	P → A-B	A-B → T
NG 4	1	2
NG 6	3	4

Standard values at an viscosity of 32 mm²/s (cSt).

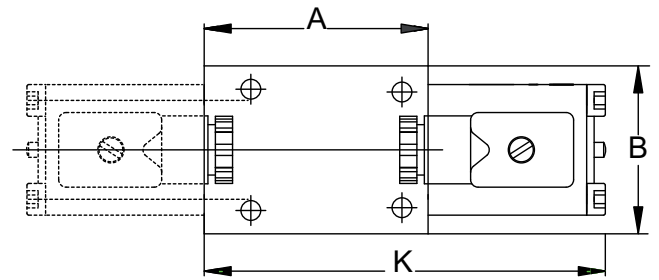
7. Abmessungen



7. Dimensions

Magnet links/left = L

Magnet rechts/right = R



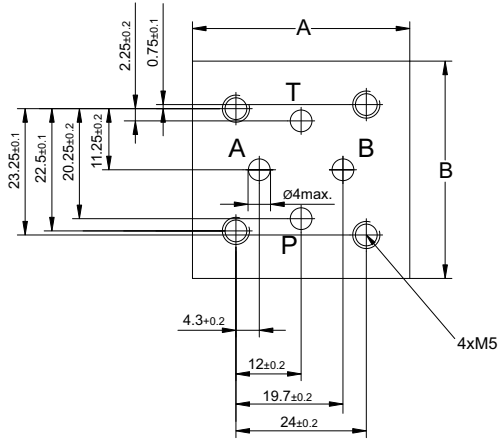
Fehlende Maße siehe Anschlusslochbilder /
Missing dimensions see connection hole pattern

Bezeichnung / Typ	A	B	G	H	K	recommended fixing screw empfohlene Schrauben /	Magnet
Lochbild-Cetop / hole pattern-Cetop							
SV-E4	58	35	35	76	105	M5 x 45 - 8.8	R
SV-E6	70	45	42.5	84.5	118	M5 x 50 - 8.8	R

8. Anschlusslochbild DIN 24340 Form A - Cetop

SV-E4

Bei Sinnbild A+B entfällt / pattern A+B do not
Bohrung A+B contain hole A+B
Bei Sinnbild C+D entfällt / pattern C+D do not
Bohrung B contain hole B



8. Connection hole pattern

SV-E6

Bei Sinnbild A+B entfällt / pattern A+B do not
Bohrung A+B contain hole A+B
Bei Sinnbild C+D entfällt / pattern C+D do not
Bohrung B contain hole B

