

Absperrorgane
Shut off valves
NG 32-125,
SAE 11/4-5", ND 16

HYTORC[®]
Technologies



Absperrorgane für die Saugleitung

Shut off valves for suction lines

NG 32-125

SAE 11/4-5"

ND 16

Mit einem den Nennweiten entsprechendem freien Durchgang.
With free passage according to the nominal width.

Zul. Betriebsdruck:

16,0 bar - Überdruck
0,7 bar - Unterdruck
4,0 bar - Differenzdruck
bei geschl. Absperrorgan

Perm. operat. pressure:

232 psi - over pressure
10 psi - under pressure
58 psi - difference pressure
when shut valve is closed

1. Allgemeines:

Die Absperrorgane sind in der Hauptsache für den Einbau in Pumpensaugleitungen konzipiert.

Sie haben in der Grundausführung ein SAE-Anschlussbild mit den Anschlussmaßen nach SAE-Norm J518 - 3000 psi.

Durch Befestigungsschrauben im SAE-Anschlussbild bleibt das Absperrorgan nach Lösen der Rohrleitung oder des elastischen Rohrverbinders am abzuschließenden Teil befestigt.

Der innere Durchmesser der Absperrorgane ist um den Scheiben- und Schaltwellenquerschnitt vergrößert, so dass der freie Querschnitt der Nennweite entspricht. Scheibe und Schaltwelle sind so ausgebildet, dass eine Verwirbelung des Ölstromes vermieden wird.

Ein Riegel, der automatisch in jeder Schaltstellung einrastet, gewährleistet ein Arretieren in jeder Schaltstellung. Der Riegel rastet in die unverlierbar befestigte Schaltscheibe ein, so dass das Absperrorgan auch ohne Schalthebel arretiert ist.

Verschiedene Zusatzflansche und Teile ermöglichen das direkte Anschrauben an einen Ölbehälter (T-Flansch) oder den Einbau in eine Rohrleitung (Gew.-Buchsen).

Durch die seitlichen Ausnehmungen ($\emptyset P$) kann das Absperrorgan zwischen Flansche eingebaut werden, oder schwere (lange) Saugleitungen können durch zusätzliche Schrauben gehalten werden.

Die Absperrorgane können mit einem Endschalter, der durch die unverlierbar befestigte Schaltscheibe betätigt wird, ausgerüstet werden.

Exgeschützte Endschalter möglich auf Anfrage.

2. Technische Daten:

Zul. Betriebsdruck:

16,0 bar - Überdruck
0,7 bar - Unterdruck
4,0 bar - Differenzdruck
bei geschl. Absperrorgan

Zul. Temperaturbereich: -20°C bis +80°C

Werkstoffe:

Gehäuse u. Schalthebel -Aluminium
Dichtungen -NBR
übrige Teile -Stahl verzinkt

3. Typenschlüssel- Bestellangaben:

A B 16 S [N G] - T H B E

Grundausführung Abschn. 4
Basic equipment s. paragr. 4

Zusatzbezeichnungen
Additional description

Endschalter s. Abschn 9
Limit switch s. paragr. 9

Gewindebüchsen s. Abschn. 7
Tapped bushings s. paragr. 7

Schalthebel s. Abschn. 6
Shifter s. paragr. 6

Tankeinschweißflansch s. Abschn. 5
Tank welded flange s. paragr. 5

Bestellbeispiel:

Für ein Absperrorgan der Nenngröße 80, mit Tankeinschweißflansch, Schalthebel und Endschalter lautet es:
AB 16 S 80 - THE

1. General:

The shut off valves are mainly conceived for installation into pump suction lines.

The basis line has a SAE-connection shape with connection dimensions according to SAE-standard J518 - 3000 psi.

After loosening the pipeline or the elastic pipe connection the shut off valve remains fixed to the part to be closed by fixing screws in the SAE-connection shape.

The inner diameter of the shut off valve is enlarged by the plate- and threshold level diameter so that the free cross section complies to the nominal width. The plate and the threshold are formed to avoid spinning of the oil stream.

A bolt which automatically snaps in any switch position guarantees locking in any switch position. The bolt snaps into the switch plate which is fixed in a way that it cannot be lost, so that the shut off valve is always locked even without shifter.

Various additional flanges and parts make direct bolting to the oil tank (T-flange) or the installation into a pipeline (tapped bushings) possible.

Due to the lateral openings ($\emptyset P$) it is possible to fix the shut off valve between flanges or heavy (long) suction pipes can be held by additional screws.

The shut off valves can be equipped with a limit switch, which is operated through the undetachable switch plate which is fixed.

Explosion-proof limit switches are possible on request.

2. Technical data:

Perm. operat. pressure:

232 psi - over pressure
10 psi - under pressure
58 psi - difference pressure
when shut valve is closed

Permis. temperature range: -4°F up to +176°F

Material:

Cage and shifter -aluminium
Sealings -NBR
Other parts -galvanized steel

3. Type code- order details:

Example for order:

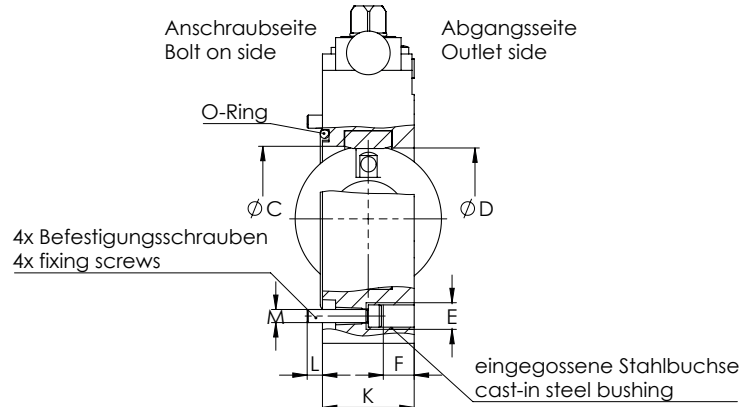
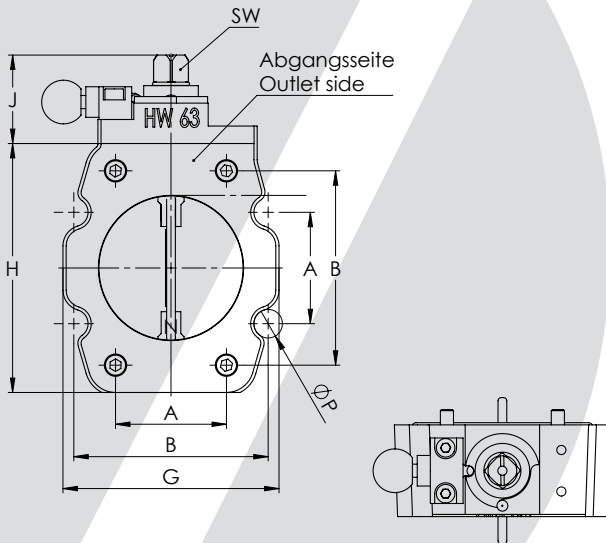
The example for a shut off valve of nominal width 80, with tank welded flange, shifter and limit switch is:
AB 16 S 80 - THE

4. Grundausrüstung: AB 16 S [NG]

4. Basic equipment: AB 16 S [NG]

Anschlussmaße nach
SAE-Norm
J518c-3000 psi

Connection measures
according to
SAE-J518c-3000 psi



Befestigungsschrauben
und O-Ring gehören
zum Lieferumfang

Fixing screws and O-Ring
belong to the scope of
supply

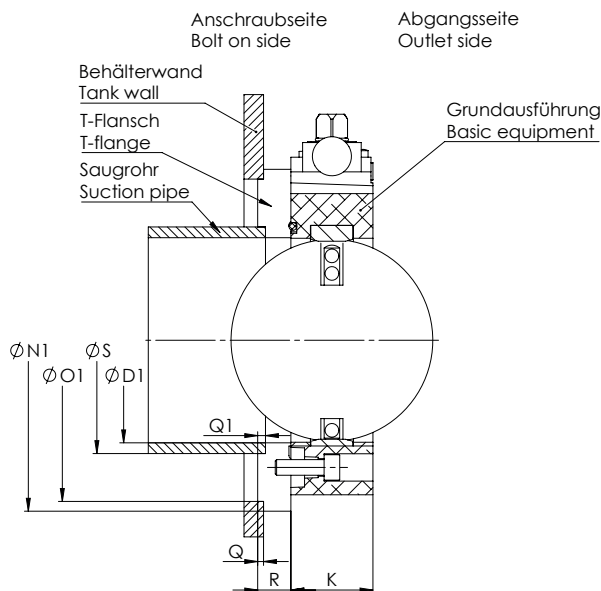
NG = Nennweite
= freier Querschnitt

NG = Nominal width
= free cross section

Typ/Type	Größe/Size		A [mm]	B [mm]	ØC [mm]	ØD [mm]	E	F [mm]	G [mm]	H [mm]	J [mm]	K [mm]	L	M	ØP [mm]	SW [mm]	O-Ring
	NG [mm]	SAE [in]															
AB 16 S 32	32	1 1/4	30,2	58,7	36	35,0	M12	14	56,3	84,3	32,1	35	6+	M6	13	9	40,87x3,53
AB 16 S 40	40	1 1/2	35,7	70,0	46	44,5	M12	14	68,3	97,0	31,0	35	6+	M6	13	9	52x3,5
AB 16 S 50	50	2	42,9	77,8	56	54,0	M12	14	80,4	102,8	32,1	35	6+	M6	13	9	62x3,5
AB 16 S 63	63	2 1/2	50,8	89,0	68	66,5	M12	14	99,0	114,0	40,5	42	7+	M6	13	12	75x4
AB 16 S 80	80	3	62,0	106,4	85	82,5	M16	16	114,0	134,2	38,3	42	8+	M8	17	12	92x4
AB 16 S 100	100	4	77,8	130,2	106	106,0	M16	16	138,0	159,7	35,1	42	8+	M8	17	12	114x4
AB 16 S 125	125	5"	92,0	152,4	131	131,0	M16	16	163,0	180,2	38,3	42	8+	M8	17	12	140x4

5. Tankeinschweißflansch - Zusatzbez. "T"

5. Tank welded flange - addit. desc. "T"



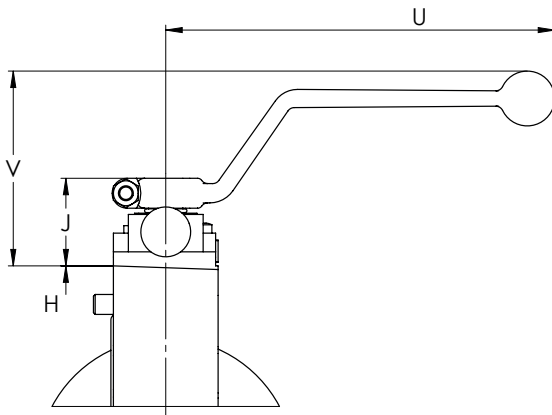
Tankeinschweißflansch / Tank welded flange

Typ/Type	NG [mm]	ØD1 [mm]	ØN1 [mm]	ØO1 [mm]	ØS [mm]	Q [mm]	Q1 [mm]	R [mm]	Artikelnummer Part Number
AB 16 S 32-T	32	35	90	80	43	3	4	14	11 388 100**
AB 16 S 40-T	40	42	100	90	49	3	4	14	11 418 100**
AB 16 S 50-T	50	55	110	100	61	3	4	14	11 458 100**
AB 16 S 63-T	63	68	125	115	78	3	4	17	11 568 100**
AB 16 S 80-T	80	84	145	135	91	3	4	17	11 688 100**
AB 16 S 100-T	100	105	175	165	116	3	4	17	11 718 100**
AB 16 S 125-T	125	130	200	190	142	3	4	17	11 828 100**

Fehlende Maße siehe Abschnitt 4
Missing dimensions see paragr. 4

** Artikelnummer bezieht sich nur auf Tankeinschweißflansch
Part number relates only to tank welded flange

6. Schalthebel - Zusatzbez. "H"



Schalthebel / Shifter

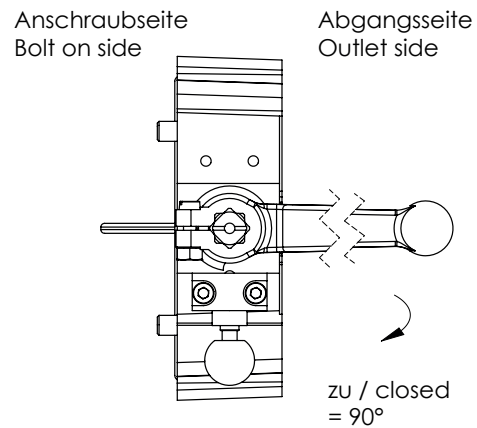
Typ/Type	U [mm]	V [mm]	Artikelnummer Part number
AB 16 S 32 - 50-H	130	68,7*	11 901 001**
AB 16 S 63 - 125-H	156	81,5*	11 902 001**

* maximal Maße / maximum size

** Artikelnummer bezieht sich nur auf Schalthebel
Part number relates only to shifter

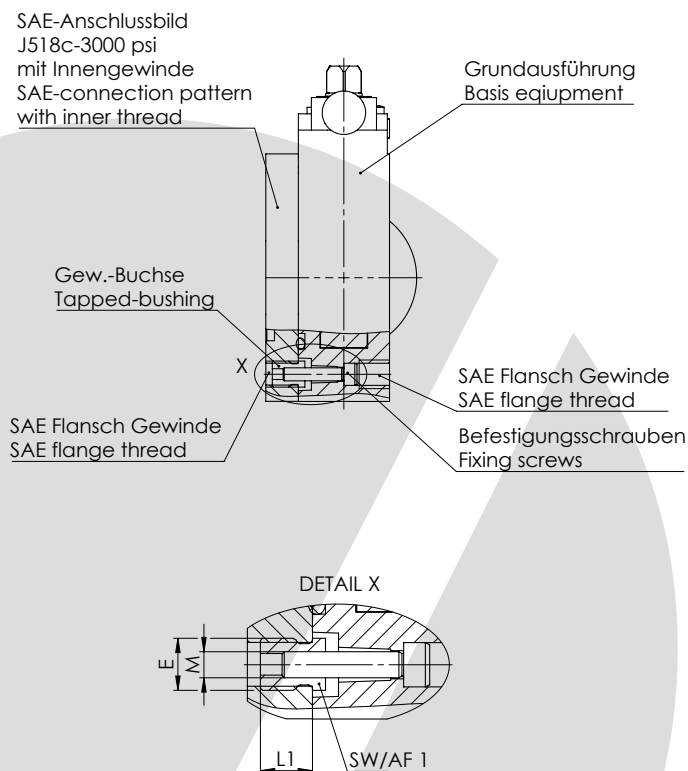
Fehlende Maße siehe Abschnitt 4
Missing dimensions see paragr. 4

6. Shifter - addit. desc. "H"



7. Gewindebuchsen - Zusatzbez. "B"

Mittels der 4 Gewindebuchsen kann das Absperrorgan mit der Anschraubseite an ein SAE-Anschlussbild J518c - 3000 psi angeschraubt werden. Die Gewindebuchsen werden in den SAE-Flansch geschraubt. Sie reduzieren das Gewinde im SAE-Flansch auf das Gewinde der Befestigungsschrauben.



7. Tapped bushings - addit. desc. "B"

By means of the 4 tapped bushings it is possible to bolt on the shut off valve with the bolt on side to a SAE-connecting figure. The tapped bushings are screwed into the SAE-flange. They reduce the thread in the SAE-flange to the thread of the fixing screws.

Gewindebuchsen / Tapped bushings

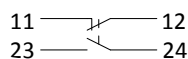
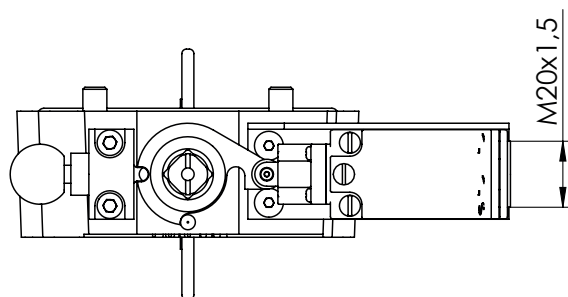
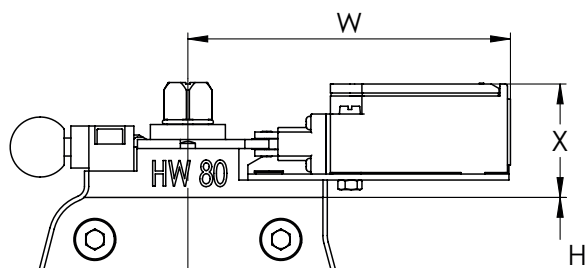
Typ/Type	E	L1 [mm]	SW1 [mm]	Artikelnummer Part number
AB 16 S 32 - 63-B	M12	12	12	11 903 200**
AB 16 S 80 - 125 - B	M16	13	17	11 904 200**

** Artikelnummer bezieht sich nur auf Gewindebuchsen
Part number relates only to tapped bushings

Fehlende Maße siehe Abschnitt 4
Missing dimensions see paragr. 4

8. Endschalter - Zusatzbez. "E" bzw. „E-S“

"E"



8. Limit switch - addit. desc. "E" or „E-S“

"E"

Typ/Type	W [mm]	X [mm]	Nachrüstanz Endschalter Artikelnummer Part number
AB 16 S 32 - 50 - E	103,5	38*	9 06844 00
AB 16 S 63 - 125 - E	107,5	40*	9 06845 00

* maximal Maße / maximum size

Hersteller: Steute
 Gehäuse: glasfaserverstärkter Thermoplast
 Schutzart: IP 67
 Kontaktart: 1 Öffner / 1 Schließer
 Anschluss: M20x1,5

Manufacturer: Steute
 Housing: glass-fibre reinforced thermoplast
 Protection class: IP 67
 Contact system: 1 opening contact / 1 closing contact
 Connection: M20x1,5

"E-S"

Typ/Type	W [mm]	X [mm]
AB 16 S 32 - 50 - E-S	124,5	45,4*
AB 16 S 63 - 125 - E-S	128,5	48,2*

* maximal Maße / maximum size

Hersteller: Siemens
 Gehäuse: Metall
 Schutzart: IP 67
 Kontaktart: 1 Öffner / 1 Schließer
 Anschluss: M20x1,5

Manufacturer: Siemens
 Housing: Metal
 Protection class: IP 67
 Contact system: 1 opening contact / 1 closing contact
 Connection: M20x1,5