

Platten-Wärmetauscher
Plate heat exchangers
Echangeur thermique à plaques



Serie

TL

**Geschraubte Ausführung für
den industriellen Einsatz**

**Bolted version for
industrial use**

**Version vissée à
usage industriel**



Vorteile

- kompakte Bauweise, geringer Platzbedarf, niedriges Gewicht
- Baukastensystem, dadurch große Flexibilität, nachträgliche Leistungsanpassung durch Veränderung der Plattenzahl möglich
- einfache Reinigung
- schnelle und kostengünstige Montage
- leichte Wartung
- hohe spezifische Wärmeleistung, geeignet auch für kleine Temperaturdifferenzen
- geringe Verschmutzungsneigung wegen hoher Turbulenz und glatter Oberflächen
- hohe Korrosionsbeständigkeit

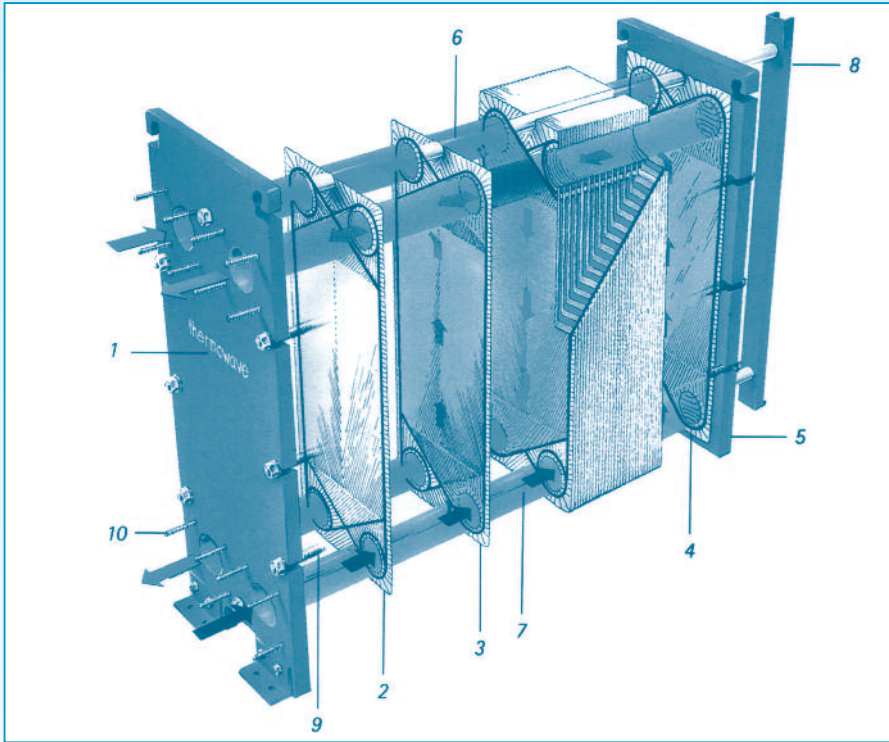
Advantages

- Compact design, low space requirements, low weight
- Modular system offers high degree of flexibility, capacity adjustment by adding or removing plates
- easy to clean
- quick and low cost installation
- easy to service
- high specific thermal efficiency, suitable for low temperature differences
- excellent fouling resistance due to high turbulence and smooth surfaces
- high resistance to corrosion

Avantages

- construction compacte, faible encombrement, faible poids
- système modulaire, d'où grande flexibilité, possibilité d'adaptation ultérieure de la puissance par modification du nombre de plaques
- nettoyage aisé
- montage rapide et économique
- facilité de maintenance
- puissance thermique spécifique élevée appareil convenant aux faibles différences de température
- faible tendance à l'encrassement, par suite des phénomènes de turbulence et des surfaces lisses
- excellente résistance à la corrosion

Funktionsweise / Working Principle / Fonctionnement



1. feststehende Gestellplatte
fixed pressure plate
plaque fixe de garde
2. Anfangsplatte
starter plate
première plaque
3. Wärmeübertragungsplatte mit Dichtung
heat exchange plate with gasket
plaque avec joint
4. Endplatte
end plate
dernière plaque
5. bewegliche Deckelplatte
movable pressure plate
plaque mobile
6. obere Tragstange
upper carrying bar
tube porteur supérieur
7. untere Tragstange
lower carrying bar
tube porteur inférieur
8. Stütze
supporting column
support
9. Spannschraube mit Verdrehschutz
tightning bolt with protection
against torsion
10. Stehbolzenanschluß
connection
goujon de raccordement

Die an der Wärmeübertragung beteiligten Medien werden über Anschlüsse an der Gestell- und Deckelplatte in das Plattenpaket geführt. Durch parallele Anordnung der Platten entstehen Kanäle zur Verteilung der Medien in die Plattenspalte und zur Abführung aus dem Wärmeübertrager.

Platten mit unterschiedlichen Prägestrukturen können so miteinander kombiniert werden, daß die zur Verfügung stehenden Druckverluste optimal ausgenutzt werden. Durch den Einbau von Schaltplatten können die Medien mehrmals durch einen Plattenspalte geführt werden und länger am Wärmeübertragungsprozeß teilnehmen. Damit lassen sich in einem kompakten Apparat sehr hohe NTU-Werte erzielen.

Apparatebeschreibung

ThermoLine-Platten-Wärmetauscher bestehen aus geprägten Profilplatten, die durch Zuganker zwischen einer feststehenden und einer beweglichen Druckplatte lösbar zusammengespant werden und zwischen oberer und unterer Tragstange angeordnet sind. Für die unterschiedlichsten Anwendungsbereiche stehen Platten mit Dichtungen und geschweißte Module mit verschiedenen Prägnungen zur Verfügung. Die Medien können im Gegen- und Gleichstrom geführt werden. Entsprechend den Betriebsbedingungen werden medien- und temperaturresistente Dichtungen in klebefreier oder geklebter Ausführung eingesetzt. Das verschweißte Plattenmodul bildet einen nach außen hermetisch abgeriegelten Strömungskanal. Der Übergang von einem zum nächsten Modul wird durch hochbelastbare Ringdichtungen aus speziellen Werkstoffen hergestellt.

The media involved in the heat exchange process are fed into the plate pack via connections on the fixed and movable pressure plates. The arrangement of the plate pack creates two interleaved channel systems enabling the two media to flow past and between each other without physical contact, leaving the exchanger again via connections in the pressure plates.

Plates with different patterns can be mixed in the heat exchanger in order to achieve optimum efficiency at a given pressure drop. By installing special distribution plates in the plate pack the media can be conducted several times through the flow channels and thus participate longer in the heat exchange process.

Description of Apparatus

ThermoLine plate heat exchangers consist of a number of corrugated plates. The plate pack is mounted between a fixed and a movable pressure plate, positioned by an upper and a lower carrying bar, and compressed by several tightening bolts.

Gasketed type plates and welded modules with various patterns are available for a wide range of applications. The media can pass the heat exchanger either in cocurrent or counter-current flow.

Depending on the operating conditions media and temperature-resistant gaskets of the glued on or clipped on version are used. The welded plate module forms a hermetically sealed flow channel to the outside. The transition from one module to another is sealed by a ring gasket made of a special material.

Les fluides porteurs participant aux échanges thermiques sont admis dans la zone de plaques au moyen de raccords aménagés dans la plaque d'appui fixe et dans la plaque de couverture. Les canaux d'écoulement formés par la disposition parallèle des plaques permettent la distribution des fluides dans le jeu entre les plaques et leur évacuation hors de l'échangeur thermique.

Des combinaisons de plaques avec différents profils d'estampage permettent une utilisation optimale des pertes de charge. L'incorporation de plaques de dérivation permet de faire repasser les fluides à plusieurs reprises par un jeu entre plaques, et d'obtenir des valeurs NTU particulièrement élevées avec un appareil de faible encombrement.

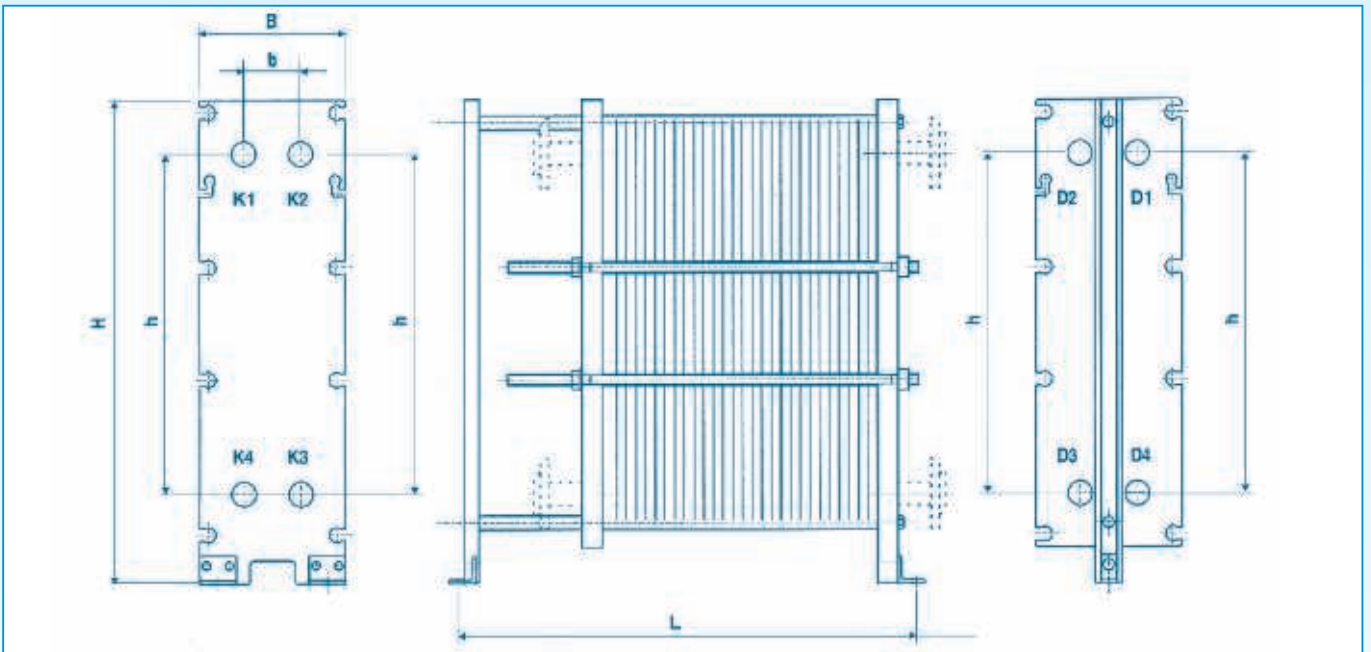
Description des appareils

Les échangeurs thermiques ThermoLine sont composés de plaques profilées obtenues par estampage. Elles sont fixées de façon amovible entre une plaque fixe et une plaque mobile, et sont disposées entre un tube porteur supérieur et une tige porteuse inférieure. Des plaques avec les joints, ainsi que des modules soudés avec différents profils d'estampage, sont disponibles. La circulation des fluides peut se faire parallèle ou à contre-courant.

Selon les conditions d'exploitation existantes, on utilise des joints en version non adhésive ou en version adhésive.

Le module à plaques soudées constitue un système hydraulique parfaitement étanche vers l'extérieur, le contact d'un module vers le module suivant se faisant par des joints plats profilés ayant une capacité de charge élevée et une excellente fiabilité.

Abmessungen / Dimensions / Dimensions

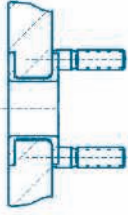

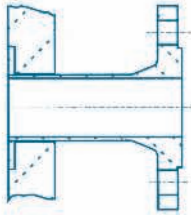
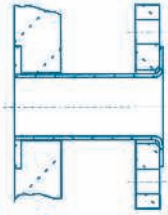
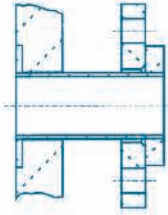


Alle Maßangaben sind ca.-Maße / approx. dimensions / toutes les données sont approximatives

Typ Model Type	H	B	L	h	b	Anschlüsse Connections Raccordements	zul. Betriebs- überdruck*) max. operating pressur*) pression de service adm.*)	max. Wärmeüber- tragungsfläche max. heat transfer surface surface d'échange max.	Gesamt- gewicht leer weight empty pois total à vide	max. Füllvolu- men p. Seite max. volume each side volume de circuit
	mm						bar	m ²	kg	dm ³
TL 90	887	335	250 - 2000	565	125	DN 40		33	120 - 600	36
TL 150	1147	335	250 - 2000	825	125	DN 40		53	160 - 830	57
TL 250	1265	550	500 - 2000	774	256	DN 100	1	82	510 - 1820	120
TL 400	1712	475	500 - 2000	1207	212	DN 80	bis	115	390 - 2100	230
TL 500	1745	550	500 - 4000	1255	256	DN 100	25	280	690 - 4160	370
TL 650	1750	730	500 - 4000	1153	305	DN 200		300	700 - 4700	470
TL 850	2290	730	500 - 4000	1693	305	DN 200		500	1000 - 7000	700

*) bei max. zulässiger Betriebstemperatur von 170°C (AD Merkblatt) / at max. operating temperature of 170°C / à la température maximale admissible 170°C

Anschlußvarianten / Connections / Raccordements

				
Stehbolzen Durchgang mit Gummi- Auskleidung	Stehbolzen Durchgang mit Edel- stahl Auskleidung	Vorschweißflansch ¹⁾ welding neck flange ¹⁾	Losflansch loose flange	Losflansch loose flange
stud bolts rubber lining	stud bolts stainless steel lining	bride a souder ¹⁾ DIN 2631 (PN6)	bride folle DIN 2641 (PN6) DIN 2642 (PN10)	bride folle DIN 2656 (PN25)
goujon passage avec chemise en caoutchouc	goujon passage avec chemise en acier inoxydable	DIN 2632 (PN10) DIN 2633 (PN16) DIN 2634 (PN25)		
K1...K4: Anschlüsse am Gestellkopf / inlet/outlet connections at fixed pressure plate / raccordements sur plaque fixe				
D1...D4: Anschlüsse am Gestelldeckel / inlet/outlet connections at movable pressure plate / raccordements sur plaque de couverture				
¹⁾ Formen der Dichtflächen / types of contact faces / types de surface: DIN 2526				

Produktprogramm / Range of products / Gamme de produits

Plattentypen unterschiedlicher Profilstrukturen, Prägetiefen und Größen.

Plates with a variety of patterns, variable depths of stamping, and different sizes are available.

Types de plaques avec différents profils et profondeurs d'estampage, ainsi que différentes dimensions.

StandardLine-Platten

- thermodynamisch „weiche“ Struktur
- große Volumenströme
- geringe Druckverluste
- universell einsetzbar
- auch für zähe und scherempfindliche Medien
- schonende Produktbehandlung
- Prägetiefen von 3,5 bis 4,0 mm

StandardLine Plates

- thermodynamically „gentle“ patterns
- high flow rate
- low pressure drop
- wide range of applications
- suitable for viscous fluids and sensitive to shearing
- gentle treatment of product
- corrugation depths from 3,5 to 4,0 mm

Plaques StandardLine

- structure à caractéristique thermodynamique „modérée“
- débits élevés
- faibles pertes de charge
- utilisation polyvalente
- pouvant être utilisé avec des fluides visqueux et thixotropiques
- traitement soigneux des produits
- profondeurs d'estampage de 3,5 à 4,0 mm

PowerLine Platten

- thermodynamisch „harte“ Struktur
- sehr hohe Wärmeübertragungswerte
- hoher Wirkungsgrad
- geringes Füllvolumen
- für homogene und dünnflüssige Medien
- Prägetiefen von 2,0 bis 2,5 mm

PowerLine Plates

- thermodynamically „hard“ patterns
- high heat transfer coefficients
- high thermal efficiency
- low hold-up volume
- suitable for homogeneous and low viscous fluids
- corrugation depth from 2,0 to 2,5 mm

Plaques PowerLine

- structure à caractéristique thermodynamique „prononcée“
- excellente caractéristique de transmission thermique
- rendement élevé, faible volume de remplissage
- pour fluides homogènes et peu visqueux
- profondeurs d'estampage de 2,0 à 2,5 mm

Betriebsparameter

Temperatur: -40°C bis 170°C
Druck: Vakuum bis 25 bar
Volumenstrom: max. ca. 800m³/h
Anschlüsse: DN 25 bis DN 200

Operating Parameters

Temperature: -40°C to 170°C
Pressure: Vacuum to 25 bar
Max flow rate: up to 800m³/h
Connections: 1" to 8"

Plage d'utilisation

Température: -40°C à 170°C
Pression: sous vide à 25 bar
Débit max.: 800m³/h
Raccordements: DN 25 - DN 200

Werkstoffe

Gestell: St 37-2 lackiert, Edelstahl
Anschlüsse: NBR, EPDM, RSt37-2, 1.4571, PTFE, Sonderwerkstoffe
Platten: 1.4301, 1.4401, 1.4539, 1.4541, 1.4571, 254SMO, Titan, Hastelloy, weitere Sonderwerkstoffe auf Anfrage
Dichtungen: NBR, EPDM, CR, Viton, Butyl, weitere Sonderwerkstoffe auf Anfrage

Materials

Frame: Carbon steel - painted, stainless steel
Connections: NBR, AISI 316SS, EPDM, PTFE, other special materials available
Plates: AISI 304SS, AISI 316SS, AISI 321, AISI 316Ti, 254SMO, Titanium, Hastelloy, additional special materials on request
Gaskets: NBR, EPDM, CR, Viton, Butyl, other special materials on request

Matériaux de fabrication

Bâti: Acier carbon peint, Acier inoxydable
Raccordements: NBR, EPDM, acier carbon, AISI 316Ti, PTFE, matériaux spéciaux
Plaques: AISI 304, AISI 316, 1.4539, AISI 321, AISI 316Ti, 254SMO, Titane, autres matériaux spéciaux sur demande
Joints: NBR, EPDM, CR, Viton, Butyl, autres matériaux spéciaux sur demande

Prüfungen / Zulassungen

ThermoLine-Platten-Wärmeübertrager sind nach fast allen in- und ausländischen Vorschriften lieferbar.

Tests / Standards

ThermoLine plate heat exchangers can be supplied according to the most important applicable domestic and foreign regulations.

Contrôles / agréments

Les échangeurs thermiques ThermoLine à plaques sont disponible en différentes versions conformes aux principales des allemandes et étrangères.

Die technischen Angaben in diesem Datenblatt beziehen sich auf die beschriebenen Betriebsbedingungen und Einsatzfälle. Bei abweichenden Betriebsbedingungen und Einsatzfällen wenden Sie sich bitte an Universal Hydraulik.

The technical data of this sheet is depending on the described operational conditions and individual cases. At different operational conditions and differing individual cases contact UniversalHydraulik.

Technische Änderungen vorbehalten. Bitte beachten Sie auch unsere Wartungs- und Bedienungsanleitung.

Technical modifications reserved. Please also pay attention to our operation manuals and maintenance documentations.

Vertrieb / Sales / Distribution

Universal Hydraulik GmbH

Siemensstr. 33 · D-61267 Neu-Anspach
Tel: 0 60 81/94 18 - 0 · Fax 0 60 81/96 02 20
eMail info@universalhydraulik.com

www.universalhydraulik.com

IC-Fluid Power, Inc.

63 Dixie Hwy.
Rossford, OH 43460
Tel: +1.419.661.8811

E-Mail: us@icfluid.com www.icfluid.com