

Druckbegrenzungsventile Pressure Relief Valves DBE & DBG

HYTORC[®]

Technologies

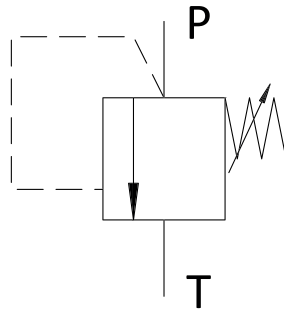


Druckbegrenzungsventile werden als Sicherheitsventile zum Schutz der Hydraulikanlage vor unzulässig hohen Drücken eingesetzt. Darüber hinaus kann mit ihnen der gewünschte Arbeitsdruck eingestellt werden.

Die Hytorc Druckbegrenzungsventile sind direkt gesteuert. Sie sind in zwei Ausführungen erhältlich: Als Einschraubpatrone DBE zum Einbau in Steuerblöcke und als Gehäuseventil DBG.

Pressure relief valves are used to protect hydraulic systems against impermissibly high pressure. Furthermore they can be used to adjust the operating pressure.

Hytorc pressure relief valves are direct operated valves. The valves are available in two versions: As cartridge for use in control blocks (DBE) and as block mounted valve (DBG).

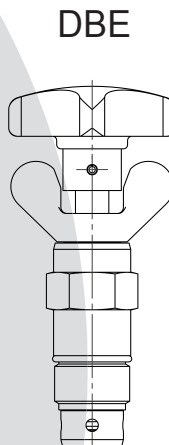
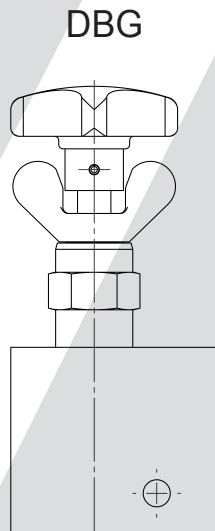


**Gehäuseventil (DBG)
Einschraubventil (DBE)**

**Einstellbar bis 700 bar / 10000 psi
Erhältlich in NG 2 und NG 4**

**Valve with mounting block (DBG)
Cartridge (DBE)**

**Adjustable up to 700 bar / 10000 psi
Available in NG 2 and NG 4**

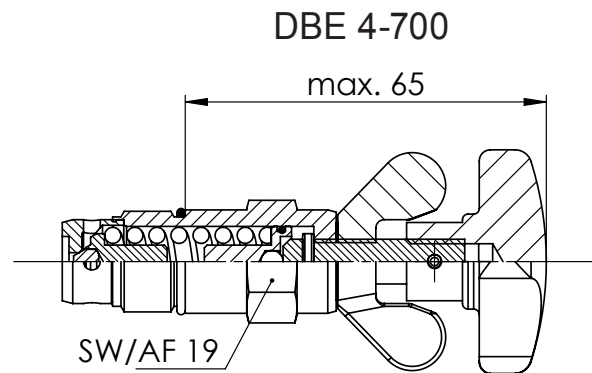
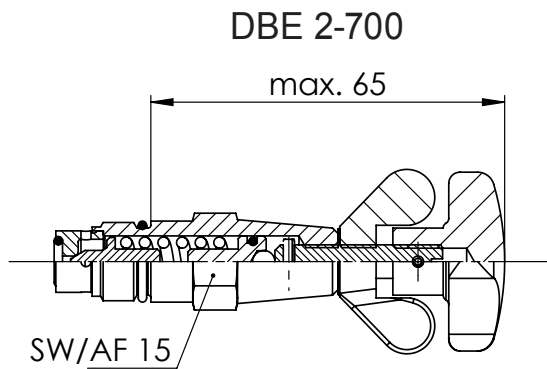


Best.-Nr. Ord. no.	Typ Type	NG Size [mm]	Volumenstrom Flow [l/min / US gpm]	Max. Betriebsdruck Max. oper. Pressure [bar / psi]	Einstellbereich Adjustable range [bar / psi]
17 831 211	DBE 2-700	2	8 / 2	700 / 10153	20-700 / 290-10153
17 831 208	DBG 2-700	2	8 / 2	700 / 10153	20-700 / 290-10153
17 831 411	DBE 4-700	4	16 / 4	700 / 10153	20-700 / 290-10153
17 831 408	DBG 4-700	4	16 / 4	700 / 10153	20-700 / 290-10153

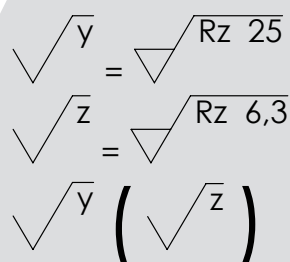
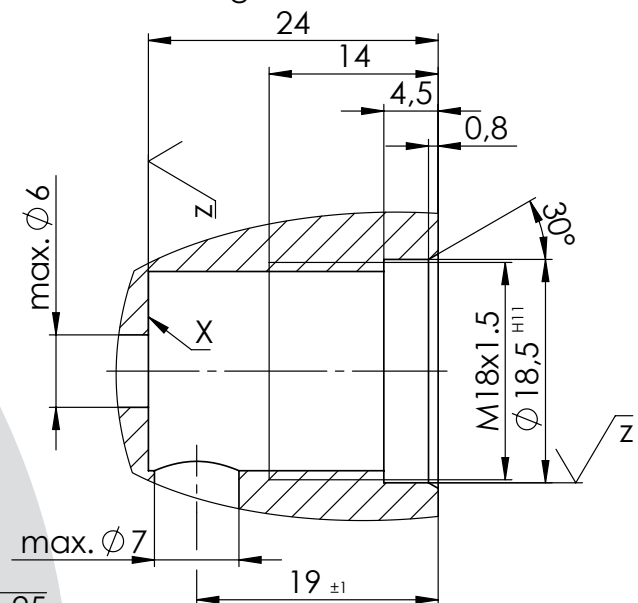
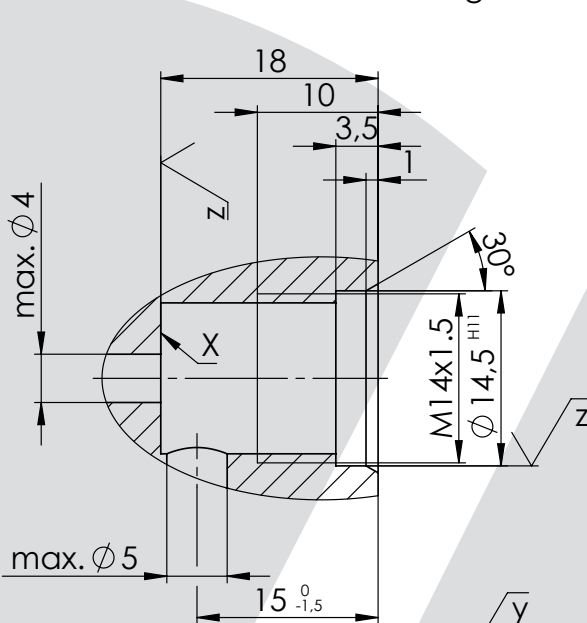
Auch fest eingestellt lieferbar
Also available with fixed operating pressure

Abmessungen Einschraubpatrone

Dimensions Cartridge

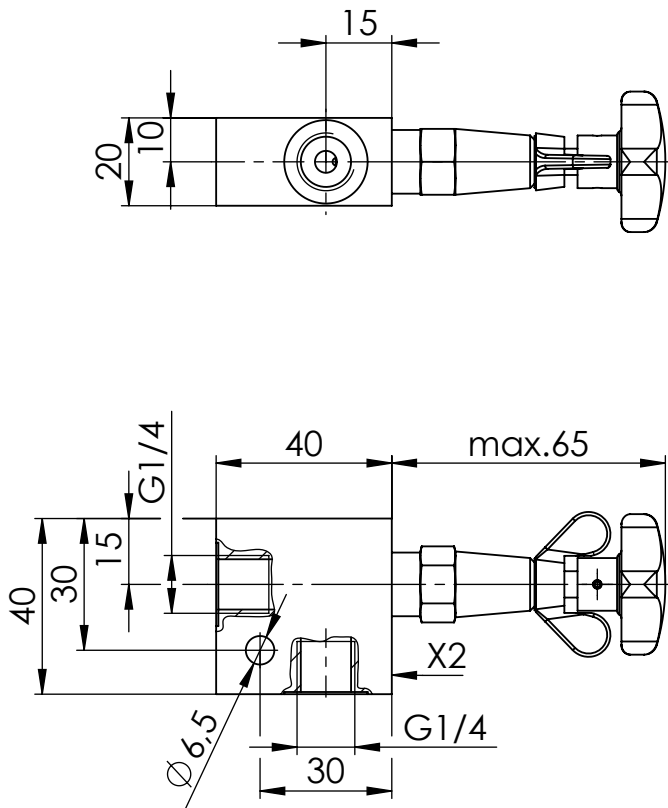


X = Dichtsitz grat- und riefenfrei!
X = Sealing seat free of burr and scoring

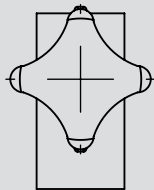


Oberflächen ISO 1302
Surfaces ISO 1302

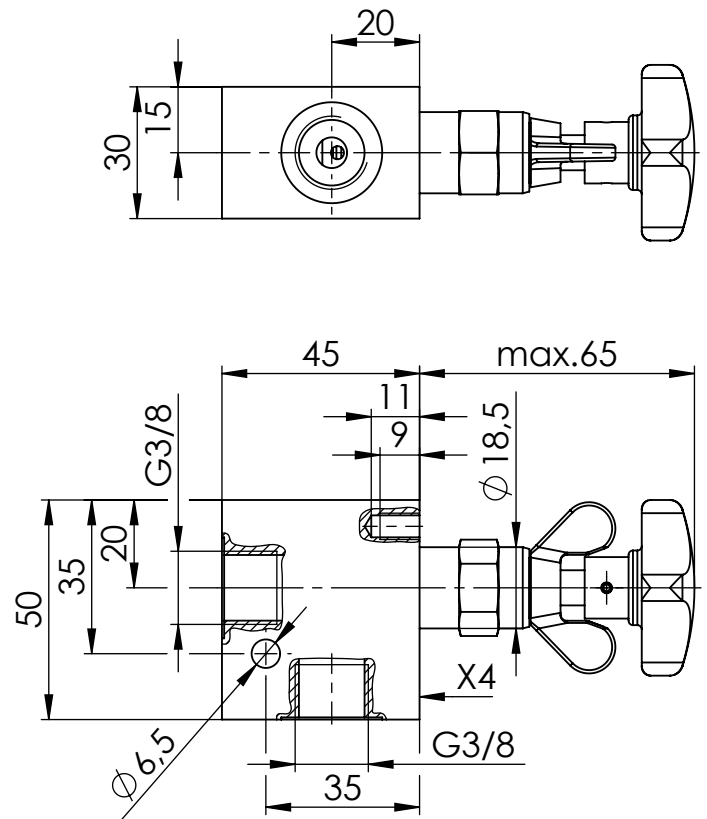
DBG 2-700



Ansicht/View X2



DBG 4-700



Ansicht/View X4

