

Handventil Manual valve HV6

HYTORC[®]

Technologies



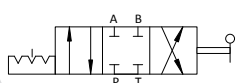
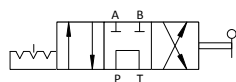
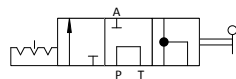
Handventil für den zuverlässigen Einsatz in einfach- und doppelt-wirkenden Hydrauliksystemen

Zulässiger Betriebsdruck 700 bar
Nenngröße 6
Anschlussbild Cetop 03 NG06 gemäß ISO 4401-03 (DIN 24340 A-6)

Geringere Betätigungskraft durch spezielle Konstruktion
Griffposition: über „T“, andere Position auf Anfrage

Typenschlüssel – Bestellangaben

Handventil HV6-Symbol



Manual valve for the reliable use in single and double acting hydraulic systems

Perm. oper. pressure 10153 psi
Nominal width 6
Connection shape Cetop 03 NG06 according to ISO 4401-03 (DIN 24340 A-6)

Low operating force due to special construction
Handle position: via „T“; other positions on request

Type code – order details

Manual valve HV6-Symbol

Symbol Nr. 1

3/3 Wege-Handventil / distribution valve
Artikelnummer / Part number (17 500 608)

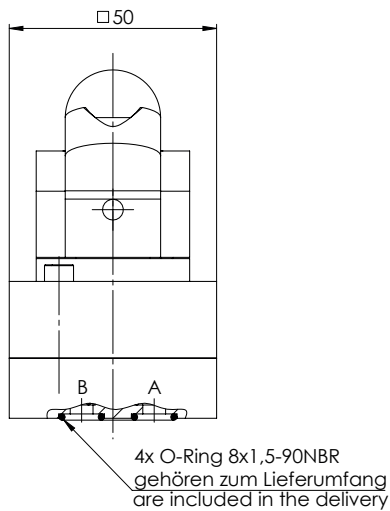
Symbol Nr. 2

4/3 Wege-Handventil / distribution valve
Artikelnummer / Part number (17 500 609)

Symbol Nr. 3

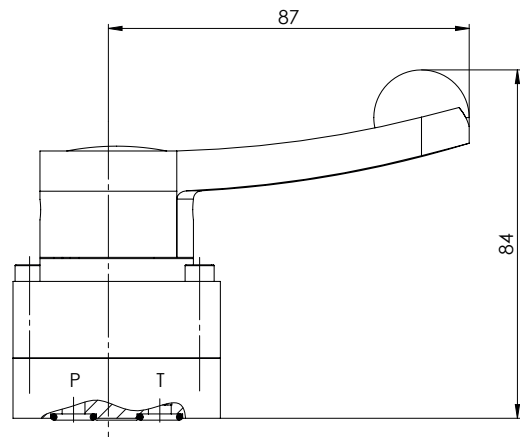
4/3 Wege-Handventil / distribution valve
Artikelnummer / Part number (17 500 606)

Abmessungen



O-Ring Artikelnummer 49 000 821
Andere Härten / Materialien auf Anfrage erhältlich
Empfohlene Befestigungsschrauben:
(gehören nicht zum Lieferumfang)
4St. M5 x 40 - 8.8 DIN EN ISO 4762
Artikelnummer 50 115 221
Andere Längen und Normen auf Anfrage erhältlich

Dimensions



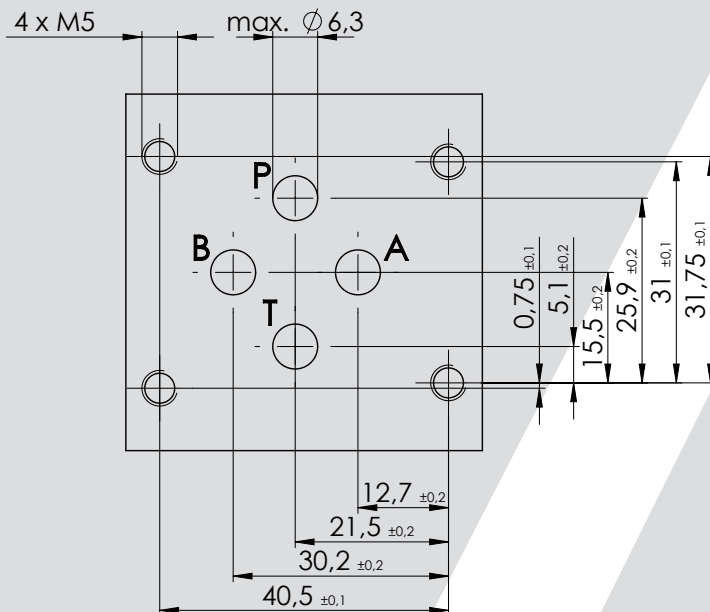
O-ring part number 49 000 821
Other hardness / materials available upon request.
recommended fixing screws:
(are not included in the scope of delivery)
4 pieces M5 x 40 - 8.8 DIN EN ISO 4762
article number 50 115 221
Other lengths and standards available on request

Anschlussmaße

Anschlussbild / mounting shape

Cetop 03 NG06

gemäß/acc. to (DIN 24340 A-6, ISO 4401-03)



mounting dimensions

